

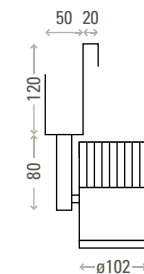
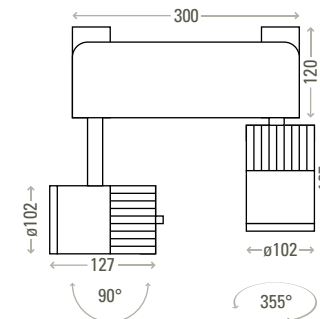


# RASTERDECKENSTRAHLER



## RANA-DUO

Gehäuse Stahlblech/Aluminium-Druckguss, struktur beschichtet  
 Einhängetechnik für Holzrasterdecke  
 3.000 mm Netzanschlussleitung mit Konturen-Stecker  
 (andere Systeme auf Anfrage)  
 Integriertes Netzteil (nicht dimmbar)  
 Klares Schutzglas  
 Beständiges, passives Thermomanagement  
 Energieeffiziente COB-Module CRI>80 (CRI>90 auf Anfrage)



### 3.000K LICHTFARBE 3.000K - WARMWEISS

Artikelnummer	Leistung	Lichtfarbe	Ausstrahlwinkel	Gehäusefarbe
3.4740.0041	2x23 Watt	3.000K - warmweiss	26°	Weiss
3.4740.0051	2x23 Watt	3.000K - warmweiss	38°	Weiss
3.4740.0046	2x23 Watt	3.000K - warmweiss	26°	Silber
3.4740.0056	2x23 Watt	3.000K - warmweiss	38°	Silber
3.4740.0045	2x23 Watt	3.000K - warmweiss	26°	Schwarz
3.4740.0055	2x23 Watt	3.000K - warmweiss	38°	Schwarz

LICHT FARBEN	3.000K	4.000K	CRI 90 optional			
TECHNIK	CE	COB LED	230 V	IP20	26°	38°
GEHÄUSE FARBEN	RAL 9016	RAL 9006	RAL 9005			

Dimmbare Versionen  
 (Phasenanschnitt, Phasenabschnitt, Dali)  
 auf Anfrage erhältlich

# RANA-DUO

# RASTERDECKENSTRAHLER



**4.000K** LICHTFARBE 4.000K - NEUTRALWEISS

Artikelnummer	Leistung	Lichtfarbe	Ausstrahlwinkel	Gehäusefarbe
3.4740.0141	2x23 Watt	4.000K - neutralweiss	26°	Weiss
3.4740.0151	2x23 Watt	4.000K - neutralweiss	38°	Weiss
3.4740.0146	2x23 Watt	4.000K - neutralweiss	26°	Silber
3.4740.0156	2x23 Watt	4.000K - neutralweiss	38°	Silber
3.4740.0145	2x23 Watt	4.000K - neutralweiss	26°	Schwarz
3.4740.0155	2x23 Watt	4.000K - neutralweiss	38°	Schwarz